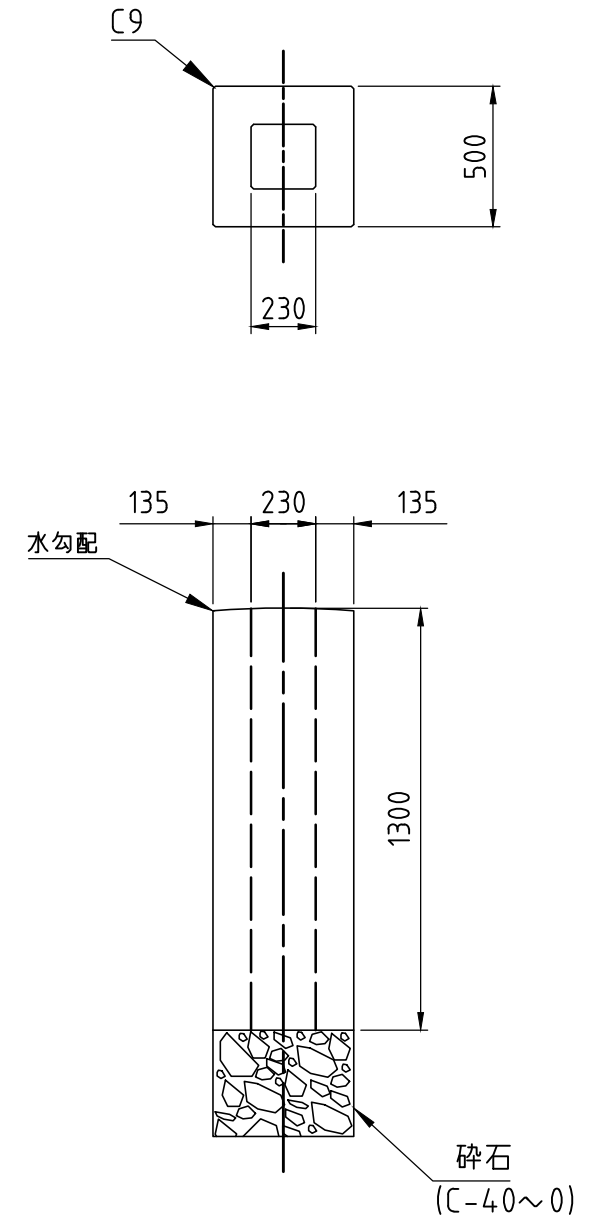


推奨基礎ブロック寸法



OSK-S1		OSK-S1	
MATERIAL 材料		PART NAME 部品名称	
THIRD ANGLE PROJ ⊕		GROSS 粗重	NET 单重
SCALE 三角法 尺度		WEIGHT 重量	
		DRAWN BY 製 図	CHECKED BY 検 図
		CHECKED BY 検 図	APROVE BY 承認

M.S	130530	N	新規作成
APPROVE BY 承認	DATE 日付	CHANGE No. 変番	ALTERATION 図面変更記事
PUBLICATION 出 図	DRAWING NAME 図面名称 OSK-S1		
	DRAWING NO. 図面番号 OSK-S1		
OKAWA SCREW MANUFACTURING CO.,LTD. 大川精螺工業株式会社			