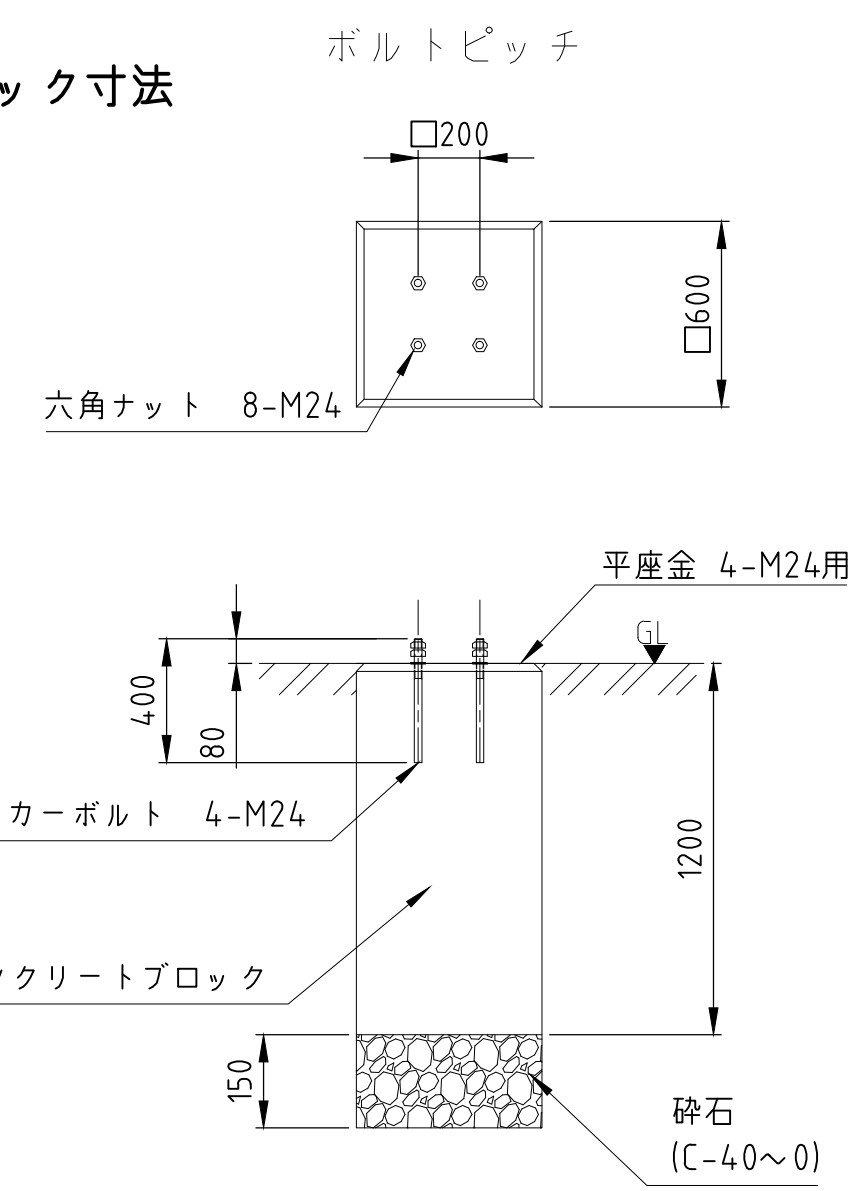


推奨基礎ブロック寸法



名称	備考
アンカーボルト	M24×400 SS400 防錆処理品使用のこと ケミカルアンカー 転造ねじ推奨
六角ナット	M24 防錆処理品使用のこと
平座金	M24 防錆処理品使用のこと
コンクリートブロック	設計基準強度Fc 21N/mm以上

1	ソーラーパネル架台
2	照明器具
3	支柱
4	バッテリーボックス
5	ベースプレート
項目	名前

ASSY		OSK-V2		OSK-V2	
MATERIAL		PART NAME		PART No.	
材料		部品名称		部品番号	
THIRD ANGLE PROJ	SCALE	GROSS	NET	DRAWN BY	CHECKED BY
⊕	1:25	粗重	単重	佐野	川津
三角法	尺度	WEIGHT		製	検
		重 量		図	図
				川津	川津
				承認	承認

M.S	140827	N	新規作成
APPROVE BY	DATE	CHANGE No.	ALTERNATION
承認	日付	変番	図面変更記事
PUBLICATION	DRAWING NAME		
出 図	図面名称 OSK-V2		
	DRAWING NO.		
	図面番号 OSK-V2		
OKAWA SCREW MANUFACTURING CO.,LTD.			LED街灯
大川精螺工業株式会社			組付け寸法図